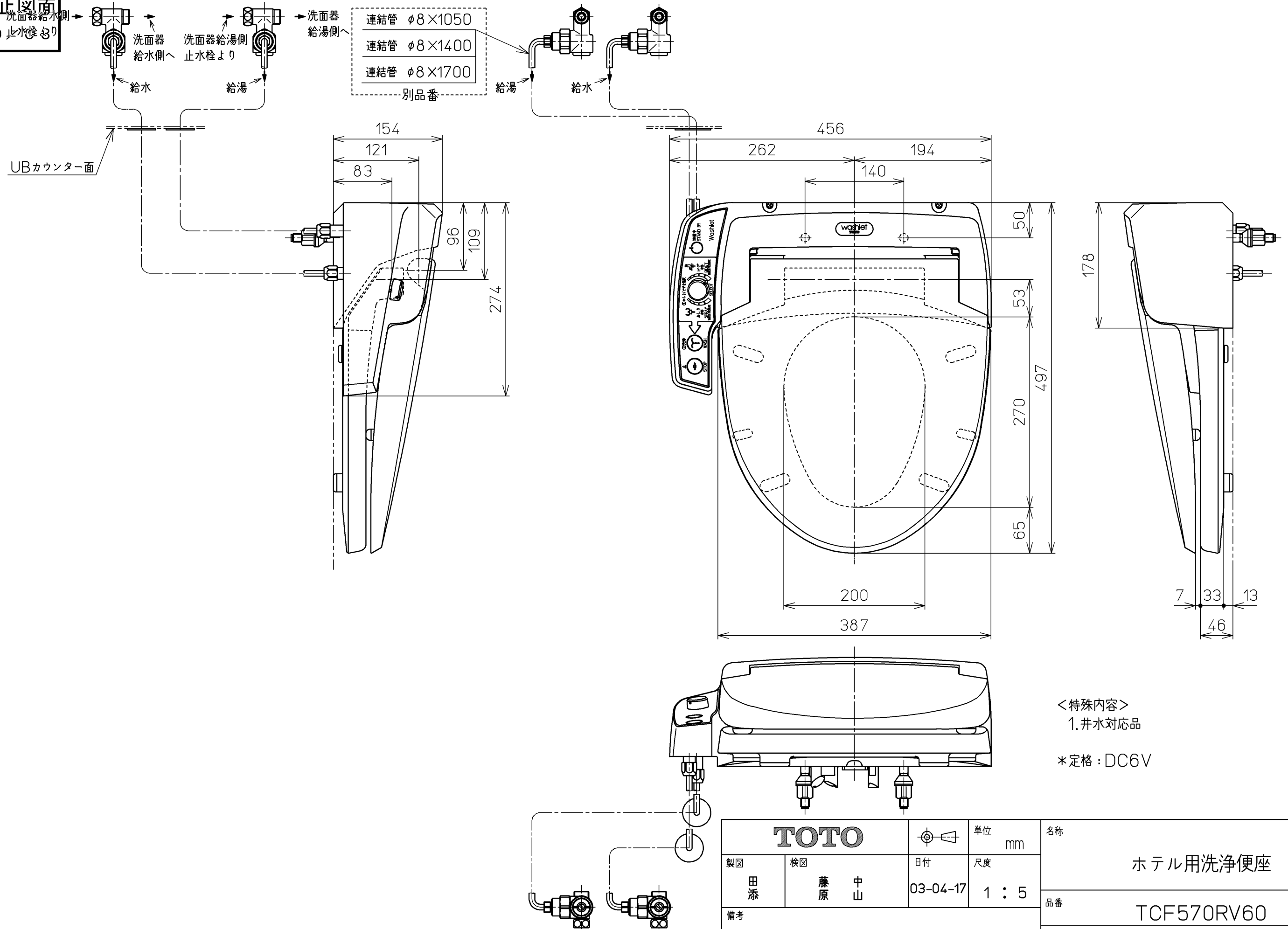


生産中止図面  
2009止水栓あり



<特殊内容>  
1. 井水対応品

\* 定格 : DC6V

<b>TOTO</b>			単位 mm	名称
製図 田 添	検図 藤 原 中 山	日付 03-04-17	尺度 1 : 5	ホテル用洗浄便座
備考				品番 TCF570RV60
				図番 TCF570RV60_A1010
A3				ページNo. 1-1 (改)